

действиями потребителя или третьих лиц;

- механические повреждения (трещины, сколы, отверстия), возникшие после передачи изделия Покупателю;
- повреждения, вызванные воздействием влаги, высоких или низких температур, коррозией, окислением, попаданием внутрь изделия посторонних предметов, веществ, жидкостей, насекомых;
- дефект возник из-за подачи на входные разъемы, клеммы, корпус сигнала или напряжения или тока, превышающего допустимые для данного Товара значения;
- дефект вызван естественным износом Товара (например, но, не ограничиваясь: естественный износ разъемов из-за частого подключения/отключения переходников).

Гарантийные обязательства распространяются только на дефекты, возникшие по вине предприятия-изготовителя. Гарантийное обслуживание выполняется предприятием-изготовителем или авторизованным сервисным центром.

Дата продажи \_\_\_\_\_ Продавец \_\_\_\_\_  
(число, месяц, год) (наименование магазина или штамп)

С инструкцией и правилами эксплуатации ознакомлен \_\_\_\_\_  
(подпись Покупателя)

Страна происхождения: Россия  
Изготовитель: ООО «Крокс Плюс»  
Адрес изготовителя: Россия, г. Воронеж, ул.  
Электросигнальная 36А  
Тел.: +7 (473) 290-00-99

2197



ООО «Крокс Плюс»  
394005, г. Воронеж, Московский пр. 133-263  
+7 (473) 290-00-99  
[info@kroks.ru](mailto:info@kroks.ru)  
[www.kroks.ru](http://www.kroks.ru)

## Комплект для установки 3G/4G m-PCI-модема в параболический облучатель KSS-Pot-e MIMO

### Паспорт изделия

#### 1. Назначение.

Комплект представляет собой готовое решение для организации беспроводного подключения к сети Интернет через мобильного 3G/4G оператора в зонах неуверенного приема сигнала (загородные дома, дачи, офисы), где обычный проводной интернет недоступен. Комплект может быть установлен на мачту, стену, стол, подоконник или в спутниковую параболическую тарелку. Устройство предназначено для работы в сетях 3G (UMTS 2100) и 4G (LTE 1800, LTE 2600) в диапазоне частот 1700-2700 МГц.

Встроенная антенна, поддерживающая технологию MIMO, имеет собственное усиление 9 дБ, которое при установке устройства в спутниковую параболическую тарелку складывается с усилением тарелки. Данное решение позволяет значительно увеличить скорость и дальность Интернет-соединения.

m-PCI модем размещается в корпусе антенны-облучателя, что практически исключает потери сигнала в кабеле от антенны к модему. Комплект оснащен 10-метровым кабелем «витая пара» с USB-разъемом для подключения к пользовательскому устройству.

Встроенный стабилизатор напряжения компенсирует потери напряжения в кабеле и обеспечивает стабильное питание m-PCI-модема.

#### 2. Комплект поставки

Наименование	Кол-во, шт.
Антенна-облучатель KSS-Pot MIMO	1
USB-удлинитель «витая пара», 10 м	1
Кронштейн угловой	1
Кронштейн для крепления в спутниковой антенне	1
Хомут с метизами	1
Руководство по эксплуатации	1
Упаковка	1

**Приобретая изделие, проверьте его комплектность. Внимание! После покупки комплекта претензии по некомплектности не принимаются!**

#### 3. Технические характеристики.

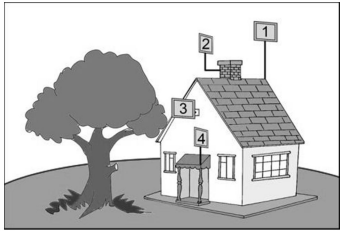
- Рабочий диапазон частот: 1700-2700 МГц
- Коэффициент усиления: 9 дБ
- Поддержка технологии MIMO: да
- Поляризация: линейная
- Стандарт связи: UMTS 2100, LTE 1800, LTE 2600
- Диапазон рабочих температур: -20 ... +50°C
- Тип исполнения: направленная, с гермобоксом
- Степень защиты IP64

В связи с постоянным совершенствованием конструкции и технических характеристик изготовитель оставляет за собой право вносить изменения в конструкцию и комплектность данного изделия.

Комплект работает с SIM-картой любого 3G или 4G/LTE оператора в поддерживаемых частотах (YOTA, Мегафон, МТС, Билайн, Ростелеком, Tele2).

#### 4. Рекомендации по выбору места установки антенны.

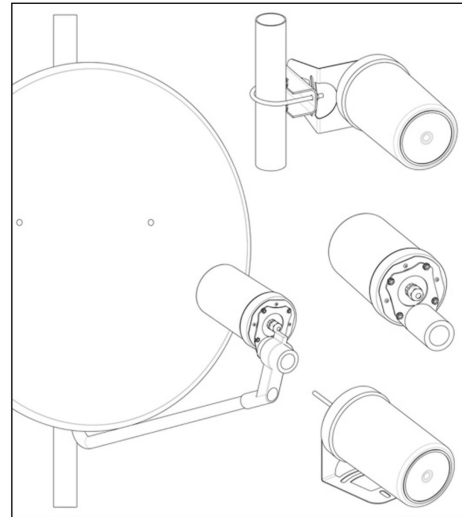
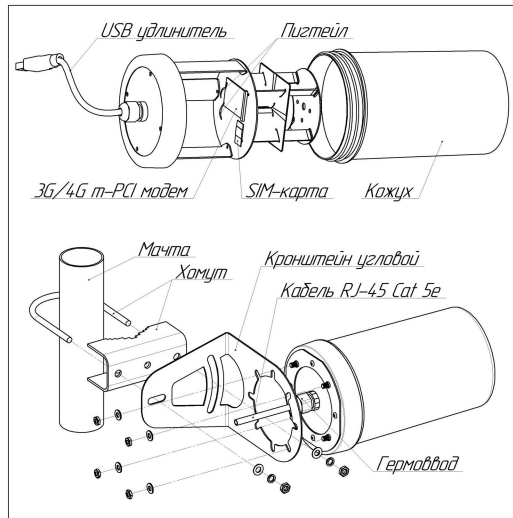
Устанавливайте антенну или спутниковую параболическую тарелку с антенной в прямой видимости базовой станции мобильных операторов. На пути от антенны до базовой станции не должно быть никаких близко стоящих высоких препятствий. Здания, горы, лесопосадки и другие препятствия мешают распространению сигнала. Поэтому устанавливайте данный комплект как можно выше.



Варианты размещения антенны

Объекты, расположенные ближе 1,5 метров от антенны, могут вызывать отражение радиоволн и ухудшить качество связи. Если у вас остался излишек кабеля, используйте его на поднятие антенны вверх над землей. Варианты установки антенны приведены на рисунке 1, где варианты 1 и 2 – правильная установка. Дерево и стена дома в вариантах 3 и 4 мешают распространению сигнала.

#### 5. Сборка и монтаж.



Отвинтите кожух антенны, вращая против часовой стрелки. Внутри, на задней крышке возле гермоввода, установлена компактная плата с разъёмом для подключения m-PCI-модема. Вставьте SIM-карту выбранного оператора сотовой связи в слот для подключения SIM-карты на плате. **Внимание! Установка и извлечение SIM-карты должны проводиться при отключенном питании!**

Установите m-PCI-модем в разъём платы. Подключите пигтейлы к антенным входам m-PCI-модема. Проконтролируйте надёжность подключения пигтейлов к разъёмам модема. **Не допускается включать устройство без антенны MAIN.**

Установите кожух антенны на место, вращая его по часовой стрелке. Устанавливайте кожух антенны без приложения чрезмерных усилий и применения какого-либо инструмента.

В зависимости от предполагаемого места установки комплекта, установите на заднюю крышку корпуса и закрепите четырьмя гайками либо угловой кронштейн (для крепления на мачту, стол, подоконник или стену), либо кронштейн с трубчатым держателем для установки в спутниковой тарелке.

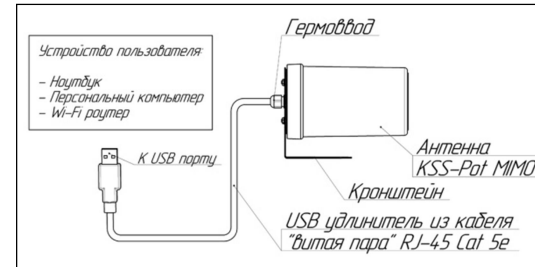
#### 6. Распиновка витой пары.

	Колодка на 4 гнезда	Колодка на 8 гнезд	
GND	Коричевый	Б. Ор	Бело-оранжевый
	Бело-коричневый	Ор	Оранжевый
	Бело-зеленый	Б.Зел	Бело-зеленый
D+	Оранжевый	Зел	Зеленый
D-	Бело-оранжевый	Б.Син	Бело-синий
+5	Зеленый	Син	Синий
	Синий	Б.Кор	Бело-коричневый
	Бело-синий	Кор	Коричневый

Подключите витую пару из комплекта к антенне. Соблюдайте распиновку в зависимости от модификации вашей антенны.

**Соблюдайте распиновку, чтобы не сгорел модем! При не правильном подключении гарантия не действует.**

#### 7. Включение.



Подключите разъём USB-удлинителя к USB-порту вашего ПК. После включения и загрузки модема вы получите настроенное Интернет-соединение. Наведите антенну на базовую станцию. Если невозможно визуально определить расположение вышки или базовой станции оператора, необходимо отыскать место, в котором сигнал от базовой станции максимален. Для точной ориентации антенны используйте специальные приложения для модемов, позволяющие навести антенну по максимальному

значению уровня сигнала.

Рекомендуется наводить антенну вдвоем. Один человек поворачивает антенну, второй - отслеживает значения уровня сигнала на мониторе. Медленно поворачивайте антенну в разных направлениях с шагом 3-5 градусов. Показания значений на мониторе будут запаздывать относительно ваших действий. Повернув антенну, делайте паузу не менее 30-40 секунд и наблюдайте за изменением значений на мониторе. При недостаточном качестве принимаемого сигнала попробуйте перенести антенну в другое место или поднять выше.

Найдите положение антенны, при котором скорость передачи данных или уровень сигнала максимальны и зафиксируйте антенну в этом положении. Проложите и закрепите кабель удлинителя «витая пара» от антенны до вашего устройства, не допуская резких перегибов.

За более подробной информацией обращайтесь на наш сайт [www.kroks.ru](http://www.kroks.ru)

#### 8. Гарантийные обязательства

Изготовитель гарантирует соответствие данного изделия техническим характеристикам, указанным в настоящем документе. Гарантийный срок эксплуатации составляет 12 месяцев с момента покупки. В течение этого срока изготовитель обеспечивает бесплатное гарантийное обслуживание.

Гарантийные обязательства не распространяются на следующие случаи:

- гарантийный срок изделия со дня продажи истек;
- отсутствуют документы подтверждающие дату и факт покупки изделия;
- изделие, предназначенное для личных нужд, использовалось для осуществления коммерческой деятельности, а также в иных целях, не соответствующих его прямому назначению;
- нарушения правил и условий эксплуатации, изложенных в Инструкции по эксплуатации и другой документации, передаваемой Покупателю в комплекте с изделием;
- при наличии в Товаре следов некачественного ремонта или попыток вскрытия вне авторизованного сервисного центра, а также по причине несанкционированного вмешательства в программное обеспечение;
- повреждения (недостатки) Товара вызваны воздействием вирусных программ, вмешательством в программное обеспечение, или использованием программного обеспечения третьих лиц (неоригинального);
- дефект вызван действием непреодолимых сил (например, землетрясение, пожар, удар молнии, нестабильность в электрической сети), несчастными случаями, умышленными, или неосторожными