

## Роутер Kroks Rt-Ubx m4 со встроенным модемом LTE cat.4

### Руководство по эксплуатации

#### 1. Назначение.

Роутер представляет собой готовое решение для организации беспроводного подключения к сети Интернет через мобильного 3G/4G оператора в местах неуверенного приема сигнала (загородные дома, дачи, офисы), где проводной интернет недоступен. Устройство предназначено для работы в сетях 3G (UMTS 2100), 4G (LTE 1800, LTE 2600) в диапазоне частот 1700-2700 МГц.

Роутер расположен в гермобоксе антенны с коэффициентом усиления 15 дБ и поддержкой технологии MIMO. Такая компоновка снижает потери сигнала в кабелях между антенной и модемом. Поддержка технологии MIMO (Multiple Input Multiple Output) обеспечивает увеличение скорости передачи данных.

В роутере установлен высокоскоростной 3G/4G SMD модем LTE cat.4. На плате роутера установлены два разъема SMA (female) для подключения к антенне и два разъема RP-SMA (female) для подключения Wi-Fi антенн (2400 МГц).

Роутер поддерживает подключение двух SIM-карт. При возникновении проблем с Интернет-соединением первой SIM-карты роутер автоматически переключается на использование второй (при соответствующей настройке).

Разборный гермоввод облегчает монтаж и подключение устройства на высоте.

#### 2. Технические характеристики.

Рабочие частоты:

- 4G – LTE FDD: B1/B3/B7 2100/1800/2600 МГц
- 3G – DC-HSPA+/HSPA+/HSPA/WCDMA B1 2100 МГц
- 2G – EDGE/GPRS/GSM B3 1800 МГц

Скорость передачи данных модемом:

- 4G - до 150 Мбит/с (приём) / 50 Мбит/с (передача)
- 3G - до 42 Мбит/с (приём) / 5,76 Мбит/с (передача)

Порты и интерфейсы роутера:

- Порт LAN – 1 шт., 100 Мбит/с
- SIM-reader – 2 шт.
- 3G/4G – 2 шт., SMA (female)
- Wi-Fi 802.11 b/g/n – 2 шт., RP-SMA (female)

Основные характеристики роутера:

- Диапазон рабочих температур -20 ... +50°C
- Ram 64 Мбайт; Rom 16 Мбайт; CPU 580 МГц

Напряжение питания роутера от 9 до 24 В, потребляемая мощность 15 Вт. Питание роутера и передача данных осуществляется по кабелю RJ-45 "витая пара" категории 5E (Passive PoE: по паре 4-5 подается "+", по паре 7-8 подается "-").

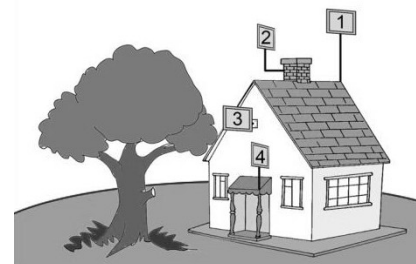
- Мощность передатчика модема +20...+33 дБм
  - Степень защиты гермобокса антенны IP64
- Настройки по умолчанию:
- Адрес веб-интерфейса роутера для дополнительных настроек – **192.168.1.1**
  - Логин для входа в веб-интерфейс роутера **root**, пароль для входа в веб-интерфейс отсутствует.
  - Имя Wi-Fi сети (SSID) – указано на этикетке или в личном кабинете в разделе «Беспроводная сеть» в формате **Kroks-XXXX**, пароль **123456789**
  - Нажатие кнопки сброса (**RESET**) длительностью до 5 секунд – перезагрузка устройства.
  - Нажатие кнопки сброса (**RESET**) длительностью от 5 до 30 секунд – возврат к заводским настройкам.

#### 3. Рекомендации по выбору места установки антенны.

Желательно установить антенну в прямой видимости базовой станции оператора связи.

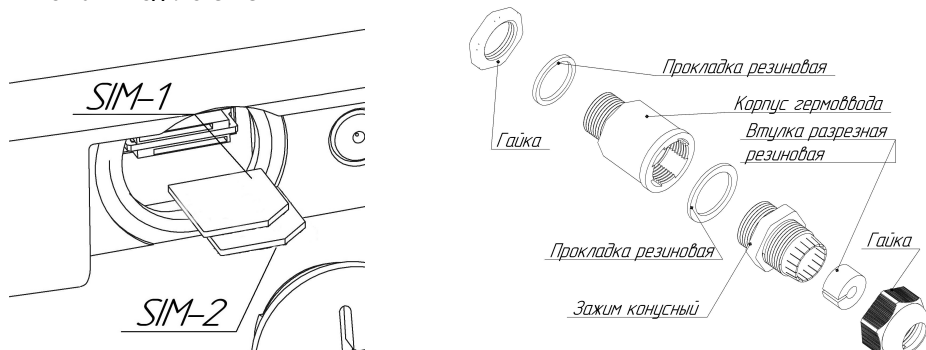
На пути от антенны до базовой станции не должно быть никаких близко стоящих высоких препятствий. Здания, горы, холмы, лесопосадки мешают распространению сигнала. Устанавливайте антенну как можно выше.

Высокие деревья, крыши домов и другие крупные объекты, расположенные ближе 1,5 метров от антенны, могут вызвать отражение радиоволн и ухудшить качество связи. Если у вас остался излишек кабеля, используйте его на поднятие антенны над землей. Варианты установки антенны приведены на рисунке, где варианты 1 и 2 – правильная установка. Дерево и стена дома в вариантах 3 и 4 мешают распространению сигнала.



Длина кабеля «витая пара» от антенны с роутером до пользовательского устройства не должна превышать 100 метров.

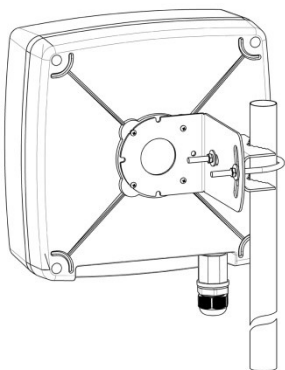
#### 4. Монтаж и подключение.



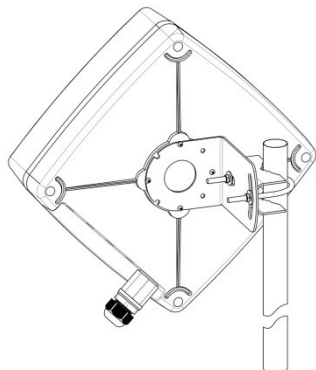
Данный комплект поставляется в собранном виде и готов к использованию. Это значит, что **внутри герметичного корпуса антенны роутер уже подключен пigtейлами к разъемам антенны и кабель гермоввода подключен к LAN-порту роутера.**

При необходимости установки Wi-Fi антенн внутри корпуса антенны, **снимайте заднюю крышку антенны аккуратно, не оторвите пigtейлы!**

Для установки SIM-карт необходимо открутить белую заглушку на торцевой стороне антенны и установить SIM-карты, как указано на схеме – нижняя (SIM-2) устанавливается контактами вниз, верхняя (SIM-1) устанавливается контактами вниз. Прикрутите заглушку на место, обеспечив герметичность.



Монтаж антенны



X-поляризация

Подключите «витую пару» к гермовводу антенны. Для этого проденьте «витую пару» с разъемом 8P8C через гайку, разрезную резиновую втулку, конусный зажим и прокладку, как показано на схеме. Подключите разъем кабеля к порту в корпусе гермоввода и соберите гермоввод, обеспечив герметичность соединения.

Прикрутите четырьмя винтами к задней крышке антенны угловой кронштейн. Установите на угловой кронштейн хомут, как показано на рисунке. Установите антенну на заземленную вертикальную мачту, зафиксировав ее хомутом. В ряде регионов операторы используют X-поляризацию. В этом случае переставьте угловой кронштейн антенны на 45°.

#### 5. Включение устройства.

Проложите кабель «витая пара» до пользовательского устройства, не допуская резких перегибов. Питание роутера осуществляется по «витой паре». **Не допускается включать устройство без антенны MAIN.** После включения и загрузки роутера, пользователь получает настроенное Интернет-соединение с 3G или 4G/LTE оператором сотовой связи и беспроводную Wi-Fi сеть при подключении внешних Wi-Fi антенн. По умолчанию Wi-Fi выключен в веб-интерфейсе и роутер настроен на работу с SIM1. Для принудительной смены SIM-карты необходимо зайти в интерфейс и выбрать карту.

Наведите антенну на базовую станцию оператора сотовой связи. Для точного наведения антенны на базовую станцию используйте приложение из веб-интерфейса роутера или специальные приложения для модемов. Приложение веб-интерфейса для наведения антенны по уровню сигнала размещено в меню: Модем->Приложение->antennapointing. Наведите антенну по максимальному значению сигнала.

Найдя положение антенны, при котором скорость передачи данных или уровень сигнала максимальны, зафиксируйте антенну на мачте, затянув гайки хомута.

Для настройки роутера и управления SIM-картами откройте браузер на ПК. В адресной строке браузера введите IP-адрес роутера: 192.168.1.1 и нажмите клавишу Enter. В поле Username введите имя пользователя (Логин) root. Пароль Password не установлен (при условии, что роутер имеет заводские настройки и его IP-адрес не менялся). Произведите дополнительные настройки роутера через веб-интерфейс. Настроить роутер можно с мобильного устройства, подключившись к Wi-Fi сети. Имя Wi-Fi сети и пароль для подключения указаны в разделе 2.

Чтобы обезопасить подключения, установите надежный пароль для доступа к веб-интерфейсу роутера и Wi-Fi сетям. Подробные инструкции в формате PDF по настройке роутера через веб-интерфейс, автоматическому и ручному переключению SIM-карт, обновлению МПО роутера размещены на нашем сайте [www.kroks.ru](http://www.kroks.ru)

#### 6. Комплект поставки.

Наименование	Кол-во
Антенна KAA15-1700/2700 U-BOX в герметичном корпусе	1
Роутер Kroks Rt-Ubx m4 со встроенным модемом LTE cat.4	1
ВЧ переходник (пigtейл) SMA(male) - SMA(male) угловой/угловой	2
Инжектор питания PoE	1
Кронштейн угловой	1
Хомут с метизами для крепления на мачту	1
Руководство по эксплуатации	1
Упаковка	1

В связи с постоянным совершенствованием конструкции и технических характеристик изготовитель оставляет за собой право вносить изменения в конструкцию и комплектность данного изделия.

Приобретая устройство, проверьте его комплектность. Внимание! После покупки роутера претензии по некомплектности не принимаются!

#### Требования к кабелю для подключения устройства

Только медные жилы. Не допускается использовать алюминиевый кабель.	Кабель только 4 пары (8 жил).
	Категория не ниже 5Е.

#### 7. Гарантийные обязательства.

Изготовитель гарантирует соответствие данного изделия техническим характеристикам, указанным в настоящем документе. Гарантийный срок эксплуатации составляет 12 месяцев с момента покупки. В течение этого срока изготовитель обеспечивает бесплатное гарантийное обслуживание.

Гарантийные обязательства не распространяются на следующие случаи:

- гарантийный срок изделия со дня продажи истек;
- отсутствуют документы подтверждающие дату и факт покупки изделия;
- изделие, предназначенное для личных нужд, использовалось для осуществления коммерческой деятельности, а также в иных целях, не соответствующих его прямому назначению;
- нарушения правил и условий эксплуатации, изложенных в Инструкции по эксплуатации и другой документации, передаваемой Покупателю в комплекте с изделием;
- при наличии в Товаре следов некачественного ремонта или попыток вскрытия вне авторизованного сервисного центра, а также по причине несанкционированного вмешательства в программное обеспечение;
- повреждения (недостатки) Товара вызваны воздействием вирусных программ, вмешательством в программное обеспечение, или использованием программного обеспечения третьих лиц (неоригинального);
- дефект вызван действием непреодолимых сил (например, землетрясение, пожар, удар молнии, нестабильность в электрической сети), несчастными случаями, умышленными, или неосторожными действиями потребителя или третьих лиц;
- механические повреждения (трещины, сколы, отверстия), возникшие после передачи изделия Покупателю;
- повреждения, вызванные воздействием влаги, высоких или низких температур, коррозией, окислением, попаданием внутрь изделия посторонних предметов, веществ, жидкостей, насекомых;
- дефект возник из-за подачи на входные разъемы, клеммы, корпус сигнала или напряжения или тока, превышающего допустимые для данного Товара значения;
- дефект вызван естественным износом Товара (например, но, не ограничиваясь: естественный износ разъемов из-за частого подключения/отключения переходников).

Гарантийные обязательства распространяются только на дефекты, возникшие по вине предприятия-изготовителя. Гарантийное обслуживание выполняется предприятием-изготовителем или авторизованным сервисным центром.

Товар сертифицирован.



Дата продажи \_\_\_\_\_ Продавец \_\_\_\_\_  
(число, месяц, год) (наименование магазина или штамп)

С инструкцией и правилами эксплуатации ознакомлен \_\_\_\_\_  
(подпись Покупателя)

Страна происхождения: Россия  
Изготовитель: ООО «Крокс Плюс»  
Адрес изготовителя: Россия, г. Воронеж, ул. Электросигнальная 36А  
Тел.: +7 (473) 290-00-99

Серийный номер маршрутизатора: